



GRUPPENUEBERSICHT
GROUPS - CONTENTS

TRIEBKOPF
TRACTION UNIT

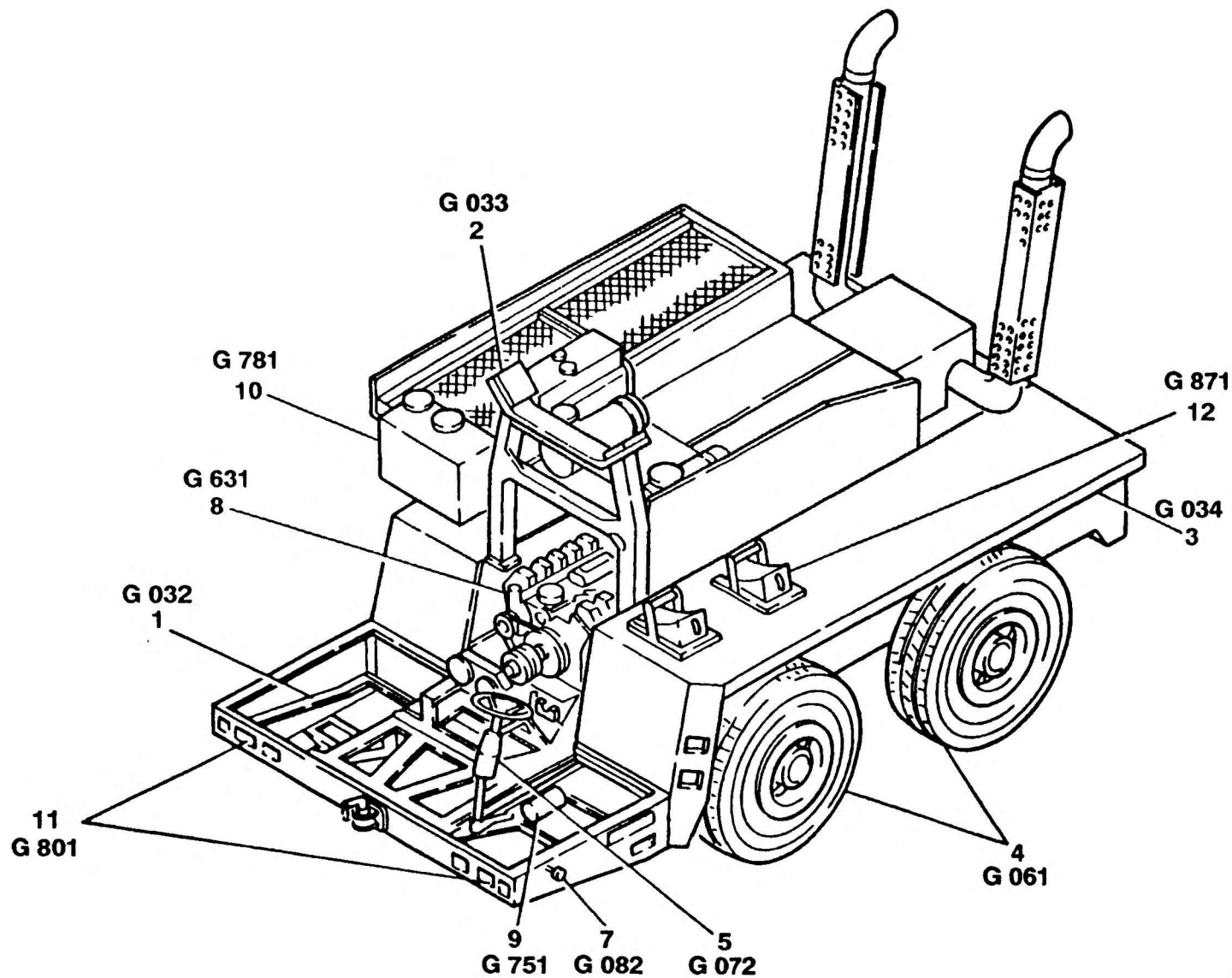
ERSATZTEILLISTE
LIST OF SPARE PARTS

KMK 6200
BE 520

09.91

2221435-ETL C

2/2



A05_102